

INSTALLATION GUIDE

GUIDED'INSTALLATION

GUÍA PARA INSTALACIÓN

SHOWER KIT
KIT DOUCHE
KIT DE DUCHA



TO GET STARTED

Before you begin, read all instructions carefully.

This manual is a graphic reference for installation purposes. Some graphic elements and components may differ.

Consult local building codes to ensure that installation complies with standards in your area.

Inspect unit carefully to ensure there is no damage or defects. If such is the case, contact your distributor. If damage has occurred during transport, contact your carrier.

Make sure you have received all parts (tools not included)

The installation has to be done by a specialist.

POUR COMMENCER

Avant de débiter les travaux, lisez attentivement les instructions d'installation.

Ce manuel est une référence graphique pour l'installation. Certains éléments graphiques et composantes peuvent différer.

Consultez le code du bâtiment de votre région, afin que l'installation respecte les normes en vigueur.

Lors de la réception, inspectez le produit afin de vérifier que tout soit en bonne condition. Si un problème survient, signalez immédiatement le distributeur. Si le dommage est causé par le transporteur, contactez le immédiatement.

Assurez-vous que toutes les pièces sont incluses. (outils ne sont pas inclus)

L'installation doit être faite par un professionnel.

PARA COMENZAR

Leer todas las instrucciones cuidadosamente antes de empezar.

Este manual es una referencia gráfica para propósitos de instalación. Puede que algunos elementos y componentes gráficos varíen.

Consultar los códigos locales para asegurarse de que la instalación cumpla con las normas en su zona.

Inspeccionar la unidad cuidadosamente para asegurarse de que no tiene defectos ni está dañada. De ser así, póngase en contacto con su distribuidor. Si los daños sucedieron durante el transporte, contactar a su transportista.

Asegurarse de haber recibido todas las piezas (no se incluyen herramientas).

La instalación debe ser realizada por un especialista.

IMPORTANT NOTES

The prepared drain hole has a diameter of 50 mm and is adapted to standard rubber reductions available on the market. The kit does not include a reduction.

The room in which the cabin is installed has an efficient and effective ventilation system.

The place where the cabin is installed has an even, horizontal floor on the same level as the rest part of the room, even vertical walls, and the angle between them is 90 °.

Installation requires at least 2 persons. Use safety goggles as well as gloves during installation.

Glass is fragile, handle with caution.

NOTES IMPORTANTES

Le trou de vidange préparé a un diamètre de 50 mm et est adapté à la norme réductions de caoutchouc disponibles sur le marché. Le kit ne comprend pas de réduction.

La pièce dans laquelle la cabine est installée a une ventilation efficace et efficiente système.

L'endroit où la cabine est installée a un sol plat et horizontal au même niveau comme le reste de la pièce, même verticale murs, et l'angle entre eux est de 90 °.

L'installation nécessite au moins 2 personnes. Utilisez des lunettes de sécurité ainsi que des gants pendant l'installation.

Le verre est fragile, manipuler avec précaution.

AVISOS IMPORTANTES

El orificio de drenaje preparado tiene un diámetro de 50 mm y se adapta a la norma reducciones de caucho disponibles en el mercado. El kit no incluye reducción.

La habitación en la que está instalada la cabina. tiene una ventilación eficiente y eficaz sistema.

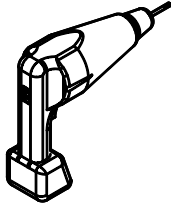
El lugar donde se instala la cabina tiene un suelo uniforme y horizontal al mismo nivel como el resto de la habitación, incluso vertical paredes, y el ángulo entre ellas es de 90°.

La instalación requiere al menos 2 personas. Utilice gafas de seguridad además de guantes. durante la instalación.

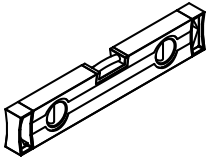
El vidrio es frágil, manéjelo con precaución.

TOOLS NEEDED

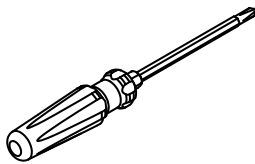
(not included)



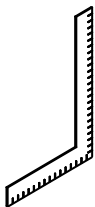
PERCEUSE
DRILL
TALADRO



NIVEAU
LEVEL
NIVEL



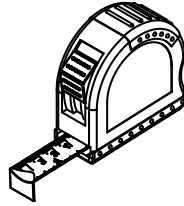
TOURNEVIS
SCREW DRIVER
DESTORNILLADOR



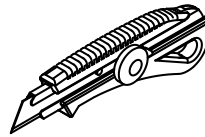
ÉQUERRE
SET SQUARE
ESCUADRA

OUTILS REQUIS

(non inclus)



RUBAN À MESURER
MEASURING TAPE
CINTA PARA MEDIR



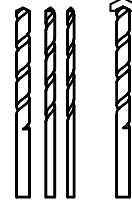
COUTEAU DE PRECISION
PRECISION KNIFE
PRECISIÓN DE CUCHILLA



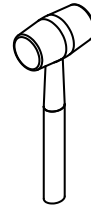
SILICONE
SILICONE
SILICIO

HERRAMIENTAS NECESARIAS

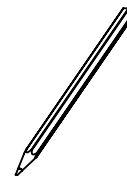
(no incluidas)



FORETS: 1/8", 3/16" ET 1/4"
*FORET À MAÇONNERIE
DRILL BITS: 1/8", 3/16" ET 1/4"
*MASONRY DRILL BIT
BOSQUES: 1/8", 3/6" Y 1/4"
*BOSQUE DE ALBAÑLERÍA



MAILLET
MALLET
MAZO

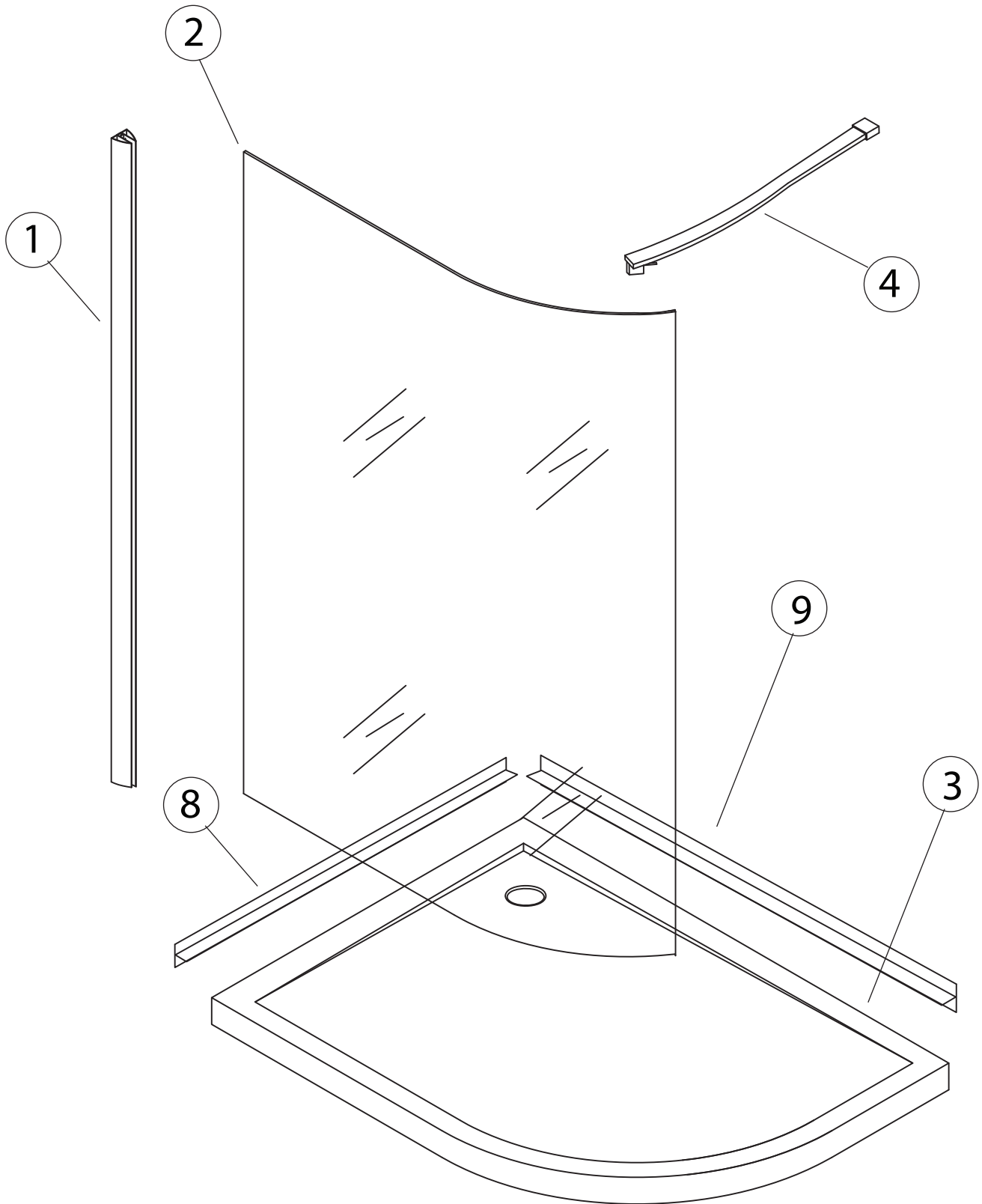


CRAYON
PENCIL
LÁPIZ

PARTS LIST

LISTE DES PIECES

LISTA DE PIEZAS



PARTS LIST

LISTE DE PIÈCES

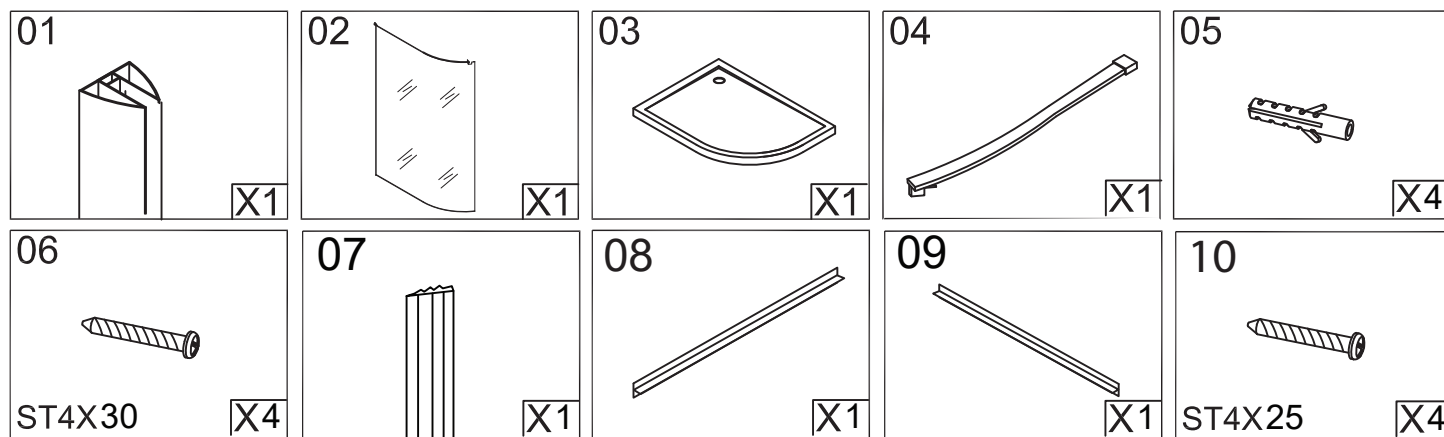
LISTA DE PIEZAS

SD6-3648-CHR

ITEM	CODE	DESCRIPTION	Qté/Qty
1	SD6-3648-CHR-001	Wall Jamb/ Montant mural /Jamba de pared	1
2	SD6-3648-002	Fixed glass panel/ Panneau de verre fixe/Panel de cristal fijo	1
3	SD6-3648-003	Shower base/ Base de douche/ Plato de ducha	1
4	SD6-3648-CHR-004	Top rail/ Rail supérieur/ Carril superior	1
5	SD6-3648-005	Anchor/ Ancrage/ Anclaje	4+2
6	SD6-3648-006	Screw ST4X30/ Ancres ST4X30/ Anclas ST4X30	4+2
7	SD6-3648-007	Strip/ Bande de douche/ ducha Strip	1
8	SD6-3648-008	Long removable flange / Bride long détachable / Brida larga extraible	1
9	SD6-3648-009	Short removable flange / Bride courte détachable / Brida corta extraible	1
10	SD6-3648-010	Screw ST4X25/ Ancres ST4X25/ Anclas ST4X25	8+2

SD6-3648-BLK

ITEM	CODE	DESCRIPTION	Qté/Qty
1	SD6-3648-BLK-001	Wall Jamb/ Montant mural /Jamba de pared	1
2	SD6-3648-002	Fixed glass panel/ Panneau de verre fixe/Panel de cristal fijo	1
3	SD6-3648-003	Shower base/ Base de douche/ Plato de ducha	1
4	SD6-3648-BLK-004	Top rail/ Rail supérieur/ Carril superior	1
5	SD6-3648-005	Anchor/ Ancrage/ Anclaje	4+2
6	SD6-3648-006	Screw ST4X30/ Ancres ST4X30/ Anclas ST4X30	4+2
7	SD6-3648-007	Strip/ Bande de douche/ ducha Strip	1
8	SD6-3648-008	Long removable flange / Bride long détachable / Brida larga extraible	1
9	SD6-3648-009	Short removable flange / Bride courte détachable / Brida corta extraible	1
10	SD6-3648-010	Screw ST4X25/ Ancres ST4X25/ Anclas ST4X25	8+2



PREPARATION

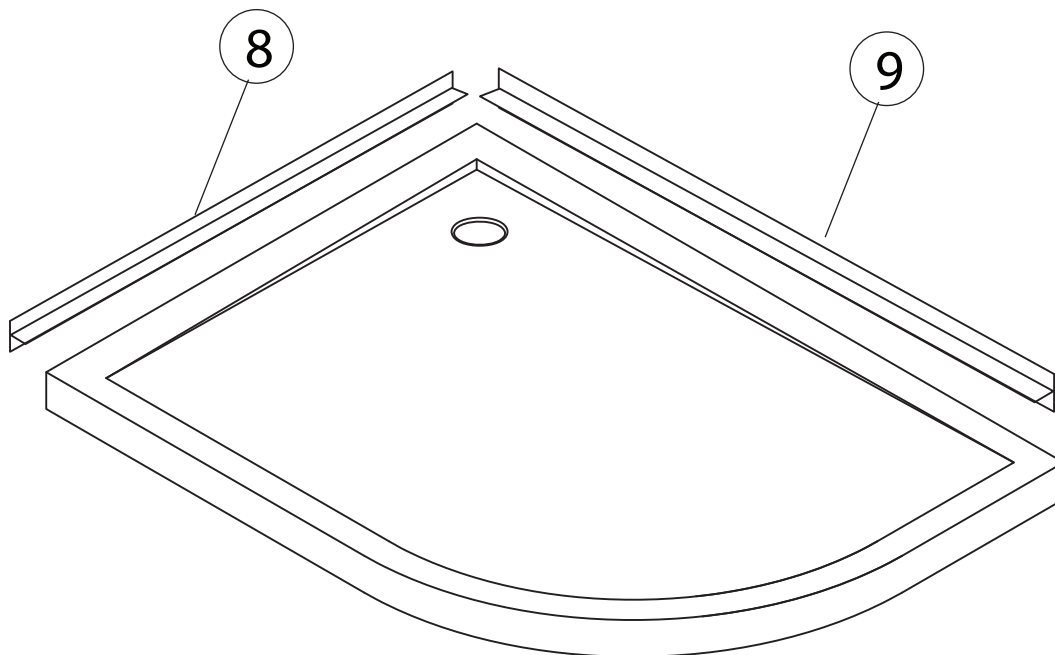
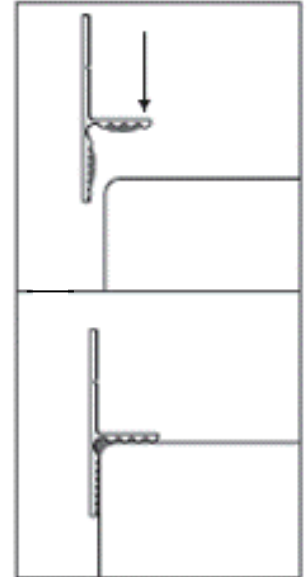
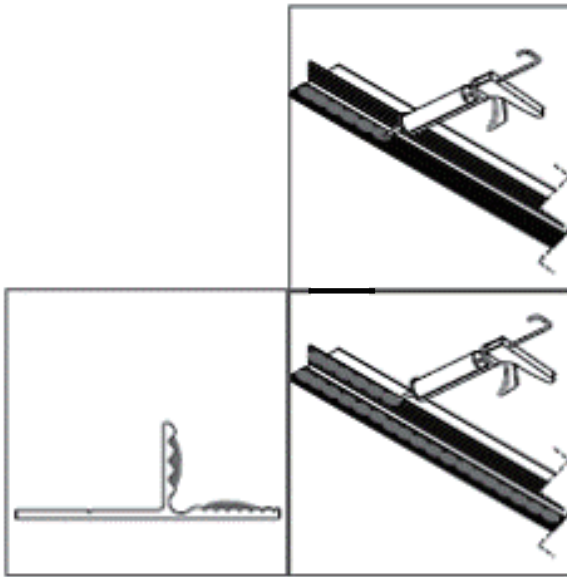
Silicone the inside edges of the tile flanges of the base (item 08 & 09). Attach the flanges on the base as illustrated below.

PRÉPARATION

Calfeutrez les bords intérieurs des brides de carrelage de la base (item 08 & 09). Fixez les brides de carrelage sur la base, comme indiqué ci-dessous.

PREPARACIÓN

Silicona los bordes interiores de las pestanas de la base (item 08 & 09). Coloque las pestanas de losas en la base como se ilustra a continuación. agujeros en la pared.



PREPARATION

If the base (item 03) has a plastic cover, remove it. Cut a piece of cardboard to cover the base in order to protect it during installation.

Before proceeding with installation, make sure that the accompanying structure is square and level, and that the drain on the base and the drain pipe are aligned.

PRÉPARATION

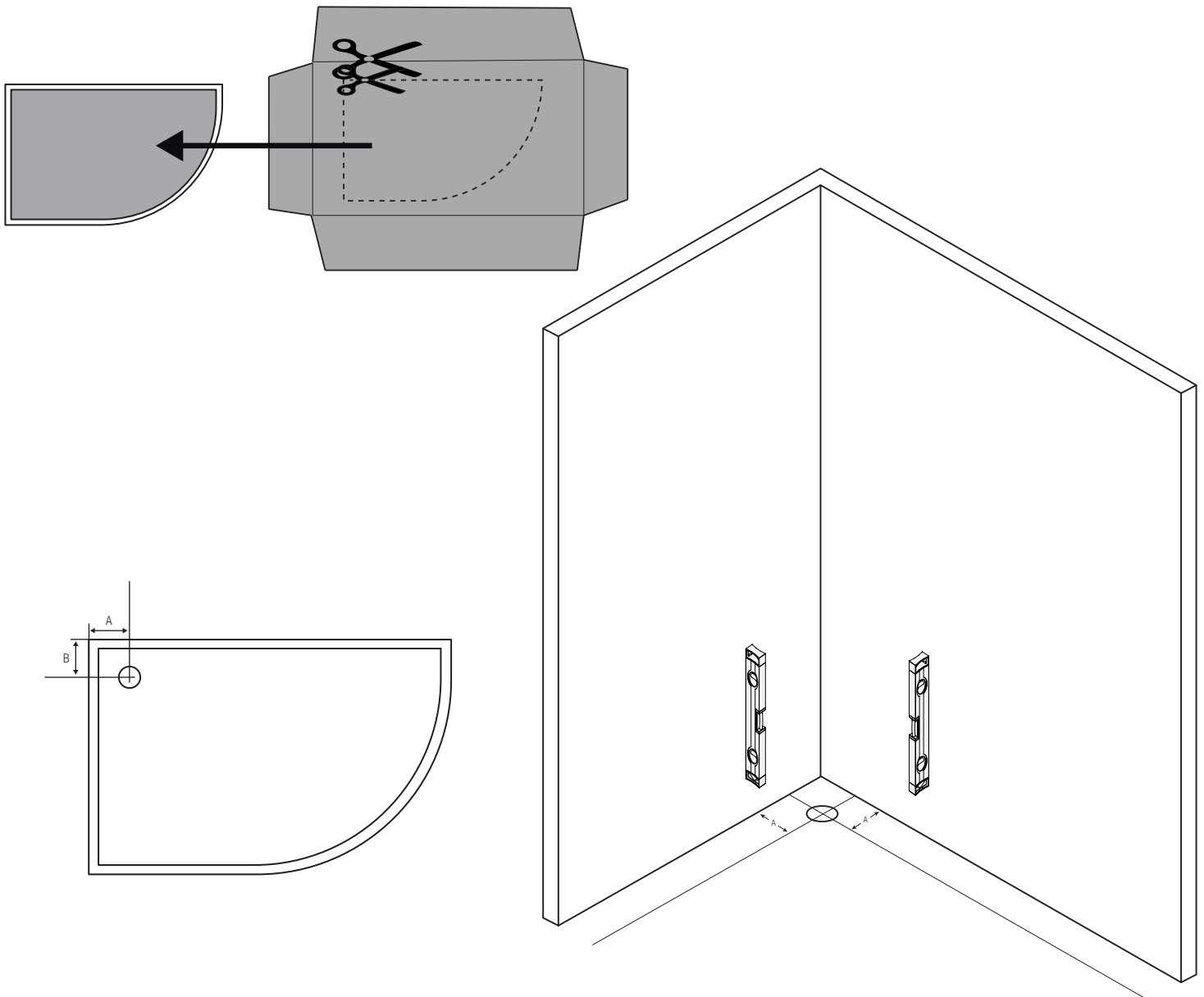
Si votre base (item 03) est recouverte d'une pellicule de plastique, veuillez la retirer. Afin de protéger votre base lors de l'installation, découper une pièce de carton afin de couvrir le fond de la base.

Avant de procéder à l'installation de votre base de douche, assurez-vous que la structure d'accueil est d'équerre et de niveau, et que les tuyaux d'évacuations et le drain de la base sont alignés.

PREPARACIÓN

Si la base (item 03) tiene una cubierta de plástico, quítela. Cortar un pedazo de cartón para cubrir el base para protegerlo durante instalación.

Antes de proceder con la instalación, asegurar que la estructura acompañante es cuadrado y nivel y que el drenaje en la base y el tubo de drenaje están alineados.



BASE INSTALLATION

INSTALLATION DE LA BASE

INSTALACIÓN DE LA BASE

1

1- Begin by placing the base (item 03) inside the accompanying structure. Ensure that the base is level by using a level tool to check its position.

2- Using a countersink bit that is slightly smaller in diameter than the screws, drill holes through the edge of the base into the wood of the accompanying structure. These holes will be used to secure the base in place later.

3- Once the holes are drilled, temporarily remove the base (item 02) from the structure. Install the drain (not included). Follow the instructions provided with the drain to properly install it.

1- Commencez par placer la base (élément 03) à l'intérieur de la structure correspondante. Assurez-vous que la base est de niveau pour vérifier sa position.

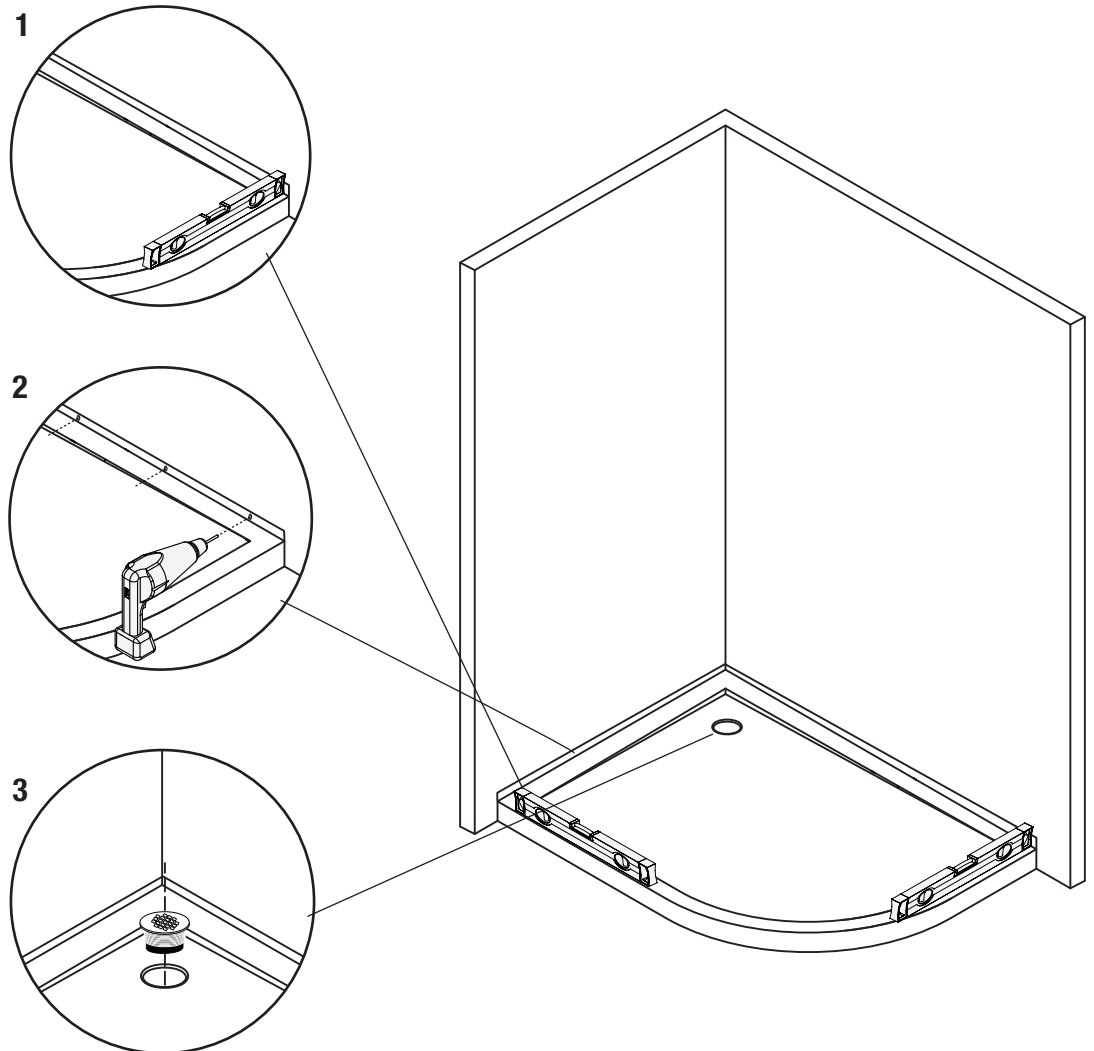
2- Utilisez un foret légèrement plus petit en diamètre que les vis, pour percer des trous à travers le bord de la base dans le bois de la structure correspondante. Ces trous serviront à fixer la base en place ultérieurement.

3- Une fois les trous percés, retirez temporairement la base (élément 02) de la structure. Installer le drain (non inclus). Suivez les instructions fournies avec le drain pour l'installer correctement.

1- Comienza por colocar la base (elemento 03) dentro de la estructura correspondiente. Asegúrate de que la base esté nivelada verificando su posición con una herramienta de nivel.

2- Utilizando una broca avellanadora ligeramente más pequeña en diámetro que los tornillos, taladra agujeros a través del borde de la base en la madera de la estructura correspondiente. Estos agujeros se utilizarán más adelante para asegurar la base en su lugar.

3- Una vez que los agujeros estén taladrados, retira temporalmente la base (elemento 02) de la estructura. Aprovecha esta oportunidad para instalar el desagüe (no incluido). Sigue las instrucciones proporcionadas con el desagüe para instalarlo correctamente.



2

1- Place the base (item 03) in its final position, ensuring that it is level in each corner. If there are any gaps where the studs do not press against the edge of the base, use wood shims to fill them.

2- Apply a drop of silicone into the screw holes. Then, using the provided screws (item H) and a screwdriver, securely fasten the base into place. Avoid over-tightening the screws and refrain from using electric tools.

Ensure that all plumbing fittings are securely attached and properly aligned. Before completing the installation, verify that there are no water leaks.

1- Placez la base (élément 17) à sa position finale, en vous assurant qu'elle est de niveau dans chaque coin. Si certains montants ne sont pas en contact avec le bord de la base, utilisez des cales en bois pour combler l'espace.

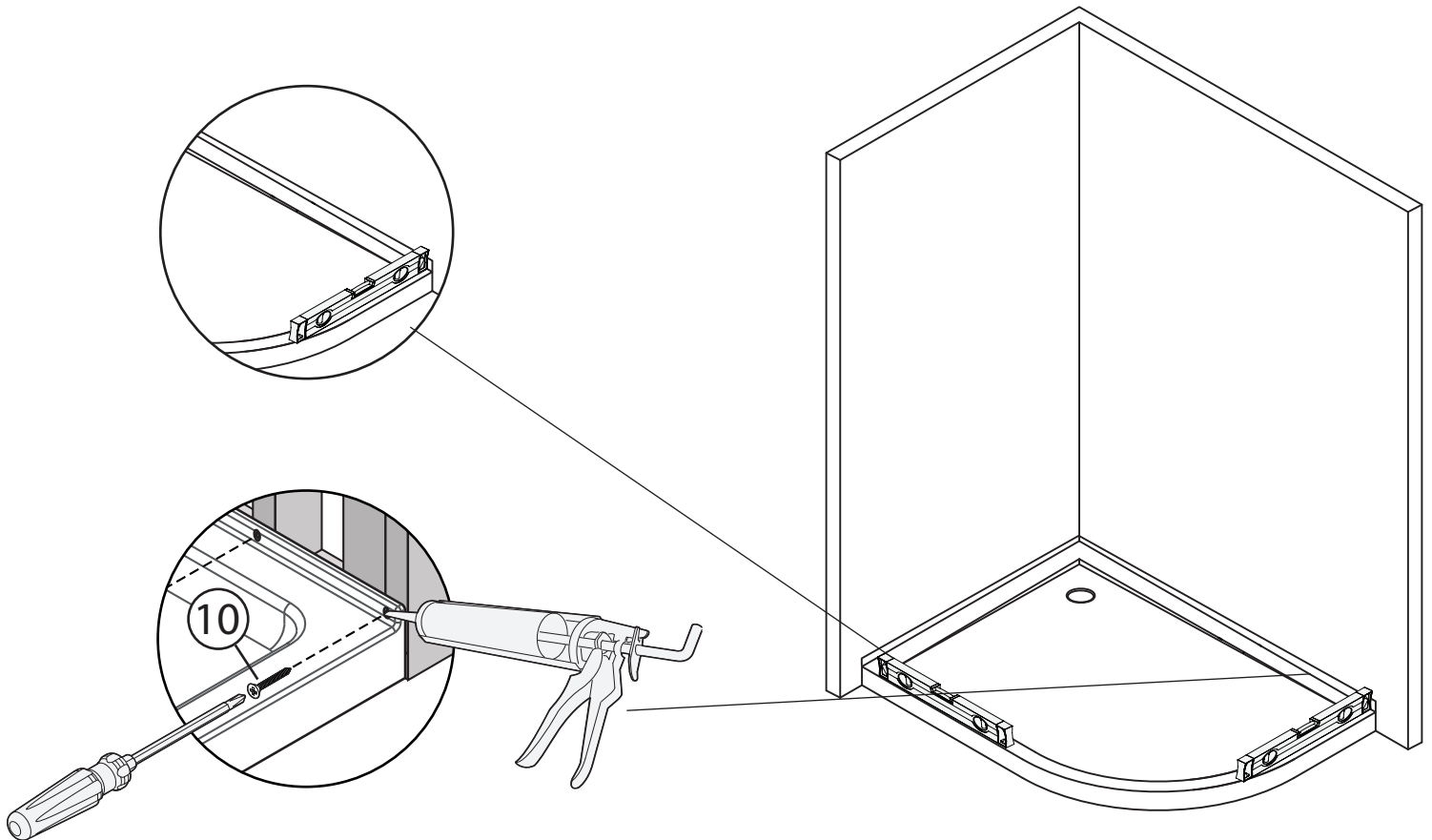
2- Appliquez une goutte de silicone dans les trous destinés aux vis. Vissez fermement la base en place à l'aide des vis (élément H) et d'un tournevis. N'utilisez pas d'outils électriques et ne serrez pas les vis trop fort.

Assurez-vous que tous les raccords de plomberie sont correctement fixés et bien alignés. Avant de finaliser l'installation, vérifiez qu'il n'y a pas de fuite d'eau.

1- Coloque la base (elemento 17) en su posición final, asegurándose de que esté nivelada en cada esquina. Si algunos montantes no presionan contra el borde de la base, use cuñas de madera para llenar la brecha.

2- Aplique una gota de silicona en los agujeros de los tornillos. Atornille firmemente la base en su lugar utilizando los tornillos (elemento H) y un destornillador. No apriete demasiado los tornillos y no utilice herramientas eléctricas.

Asegúrese de que todas las conexiones de plomería estén aseguradas y correctamente colocadas. Antes de finalizar la instalación, verifique que no haya fugas de agua.



SHOWER INSTALLATION

INSTALLATION DE LA DOUCH

INSTALACIÓN DE LA DOUCHA

1

1- Place the wall jamb on the wall, ensuring it is straight using a level. Mark the screw hole positions on the wall jambs (01) onto the walls.

2- Drill 6mm holes at the marked positions.

3- Finally, insert the anchors (05) into the drilled holes.

1- Placez le montant mural sur le mur, en veillant à ce qu'il soit droit à l'aide d'un niveau. Marquez les positions des trous de vis sur les montants muraux (01) sur les murs.

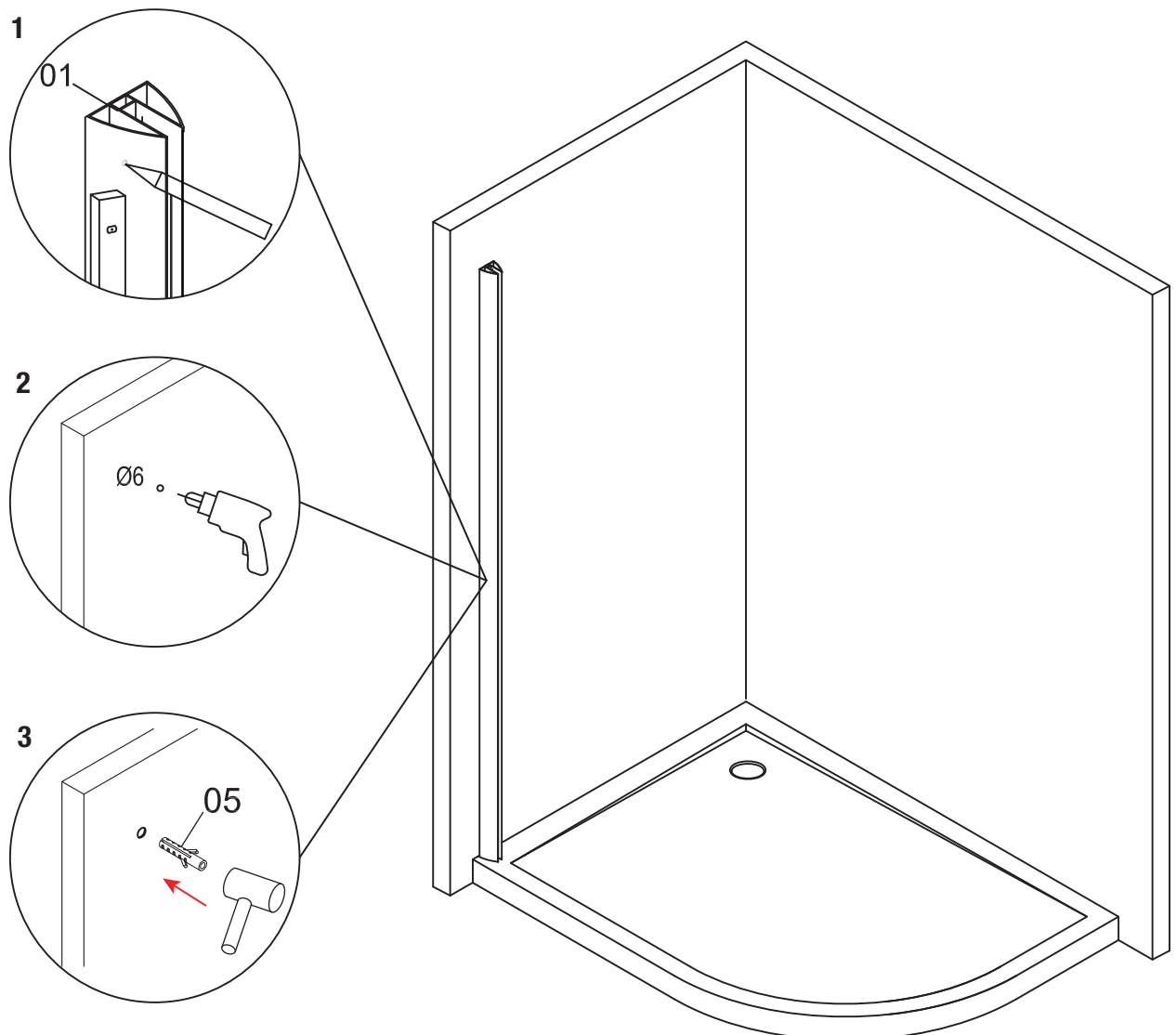
2- Percez des trous de 6 mm.

3- Une fois cela fait, insérez les chevilles (05) dans les trous percés.

1- Coloca el premarco en la pared, asegurándote de que esté recto usando un nivel. Marca las posiciones de los agujeros para tornillos en los premarcos (01) en las paredes.

2- Taladra agujeros de 6 mm.

3- Una vez hecho esto, coloca los anclajes (05) en los agujeros perforados.



2

1- Secure the wall jamb using screws (06).

2- Place the fixed glass panel (02) into the wall jamb (01).

3- Insert the strip between the wall jamb and the glass from the interior of the shower.

1- Fixez le montant mural avec les vis (06).

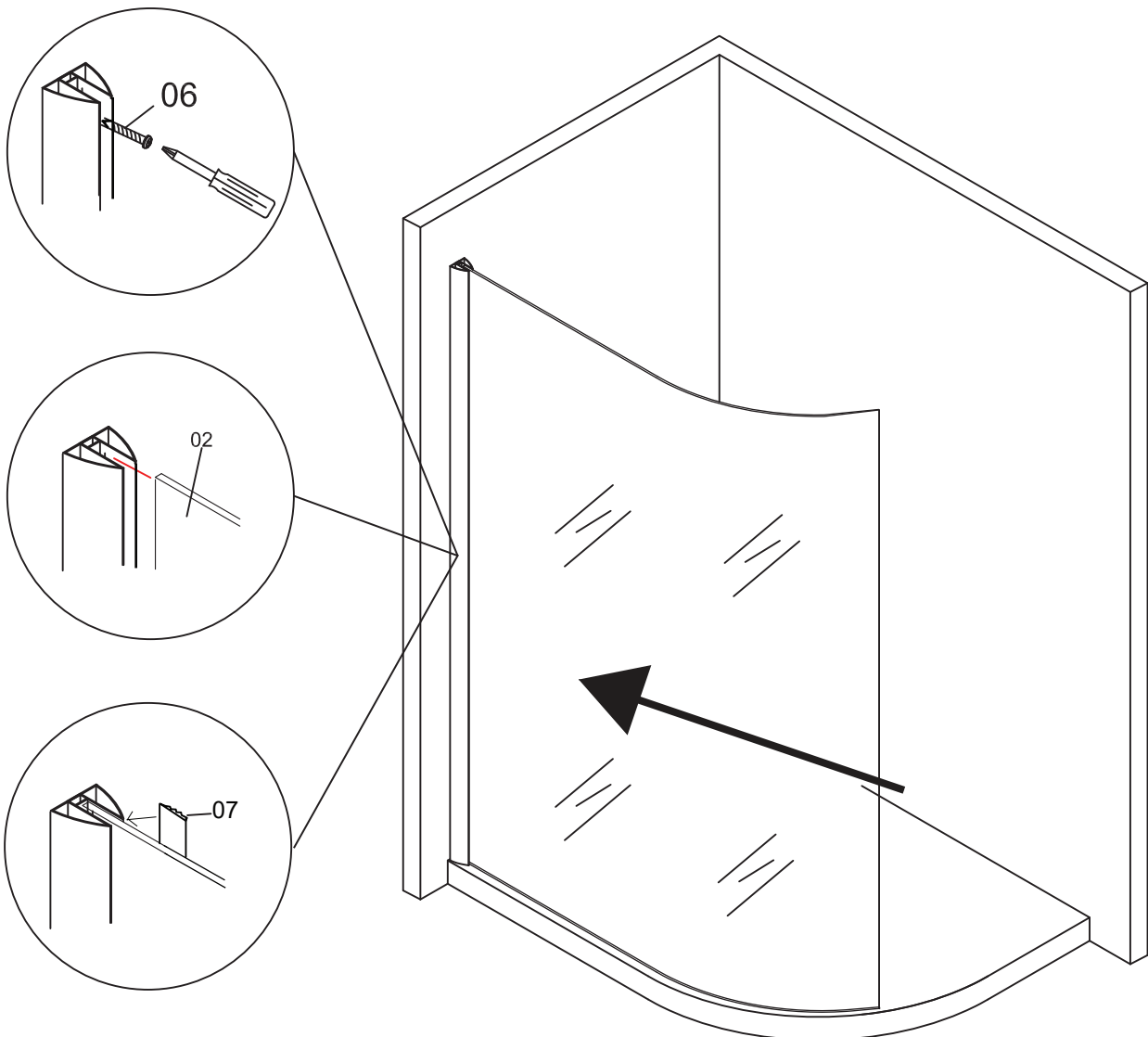
2- Placez le panneau en verre fixe (02) dans le montant mural (01).

3- Insérez la bande entre le montant mural et le verre depuis l'intérieur de la douche.

1- Asegura el premarco en la pared con los tornillos (06).

2- Coloca el panel de vidrio fijo (02) en el premarco de la pared (01).

3- Inserta la tira entre el premarco de la pared y el vidrio desde el interior de la ducha.



3

1- Place the top rail, ensuring it is level and align the bracket with the hole on the fixed glass panel.

2- Mark the screw hole positions on the walls.

3- Drill 6 mm holes at the marked positions.

4- Then, insert the anchors (05) into the drilled holes.

1- Placez le rail supérieur en vous assurant qu'il est de niveau et alignez le support avec le trou sur le panneau en verre fixe.

2- Marquez les positions des trous de vis sur les murs.

3- Percez des trous de 6 mm aux positions marquées.

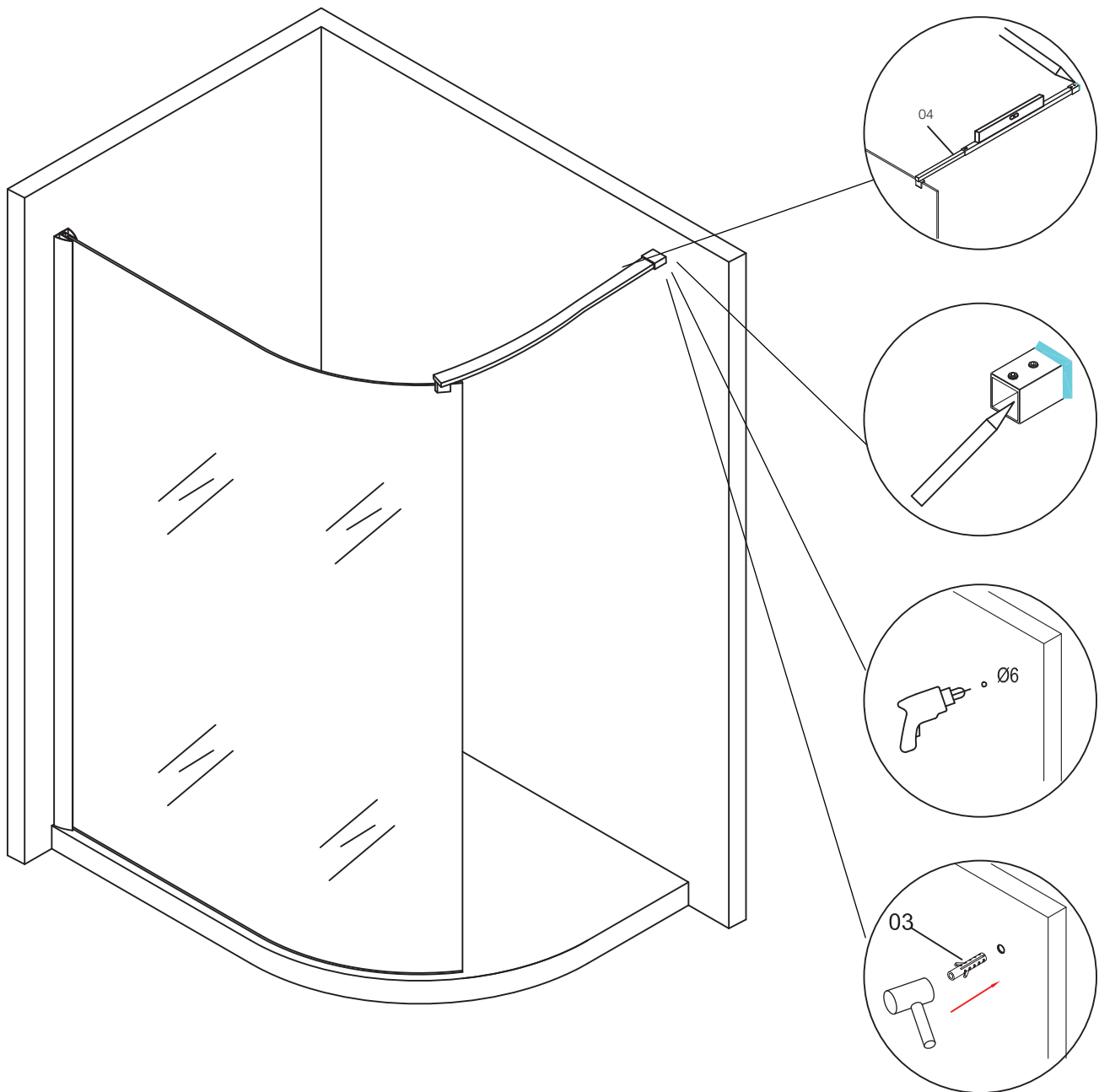
4- Ensuite, insérez les chevilles (05) dans les trous percés.

1- Coloca el riel superior, asegurándote de que esté nivelado y alinea el soporte con el agujero en el panel de vidrio fijo.

2- Marca las posiciones de los agujeros para tornillos en las paredes.

3- Taladra agujeros de 6 mm en las posiciones marcadas.

4- Luego, inserta los anclajes (05) en los agujeros perforados.



4

1- Secure the top rail using screws (06).

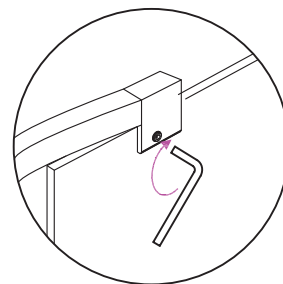
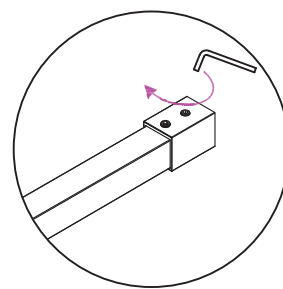
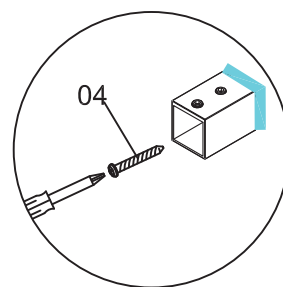
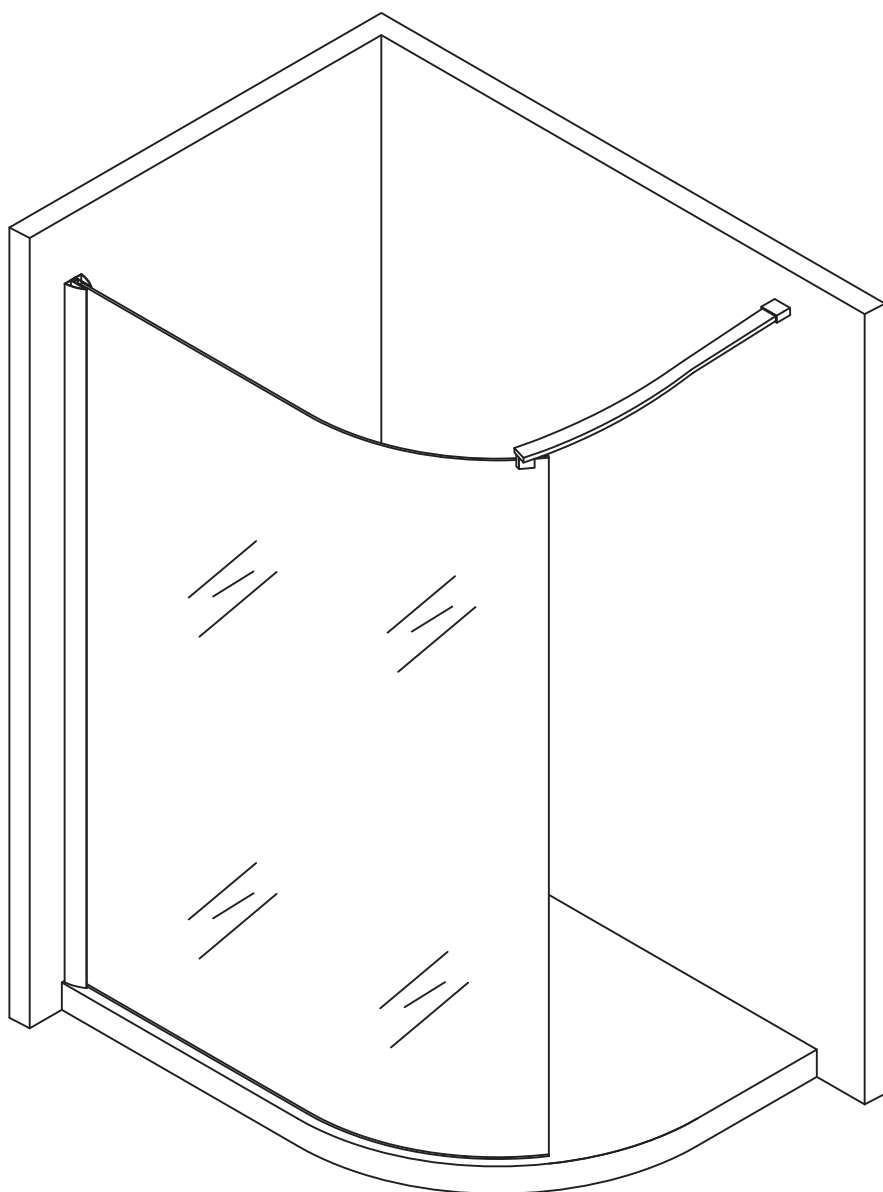
2- Use an allen key (not included) to secure the top rail (04) in the correct position and attach the bracket to the fixed glass panel (02).

1- Fixez le rail supérieur à l'aide des vis (06).

2- Utilisez une clé Allen (non incluse) pour fixer le rail supérieur (04) à la position correcte et attacher le support au panneau en verre fixe (02).

1- Asegura el riel superior utilizando los tornillos (06).

2- Utiliza una llave Allen (no incluida) para asegurar el riel superior (04) en la posición correcta y sujetar el soporte al panel de vidrio fijo (02).



5

1- Apply silicone to the outlines of the shower kit from both the inside and outside as indicated in the diagram.

2- Ensure that the silicone is evenly distributed and covers the entire outline of the shower kit.

Allow the silicone to dry and cure for a minimum of 24 hours before using the shower. This waiting period will ensure a proper seal and prevent any potential leaks.

1- Appliquez du silicone sur les contours du kit de douche à la fois à l'intérieur et à l'extérieur comme indiqué dans le diagramme.

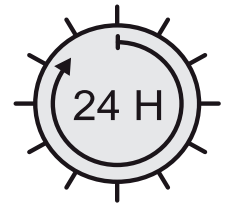
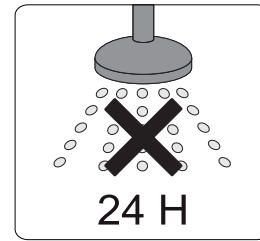
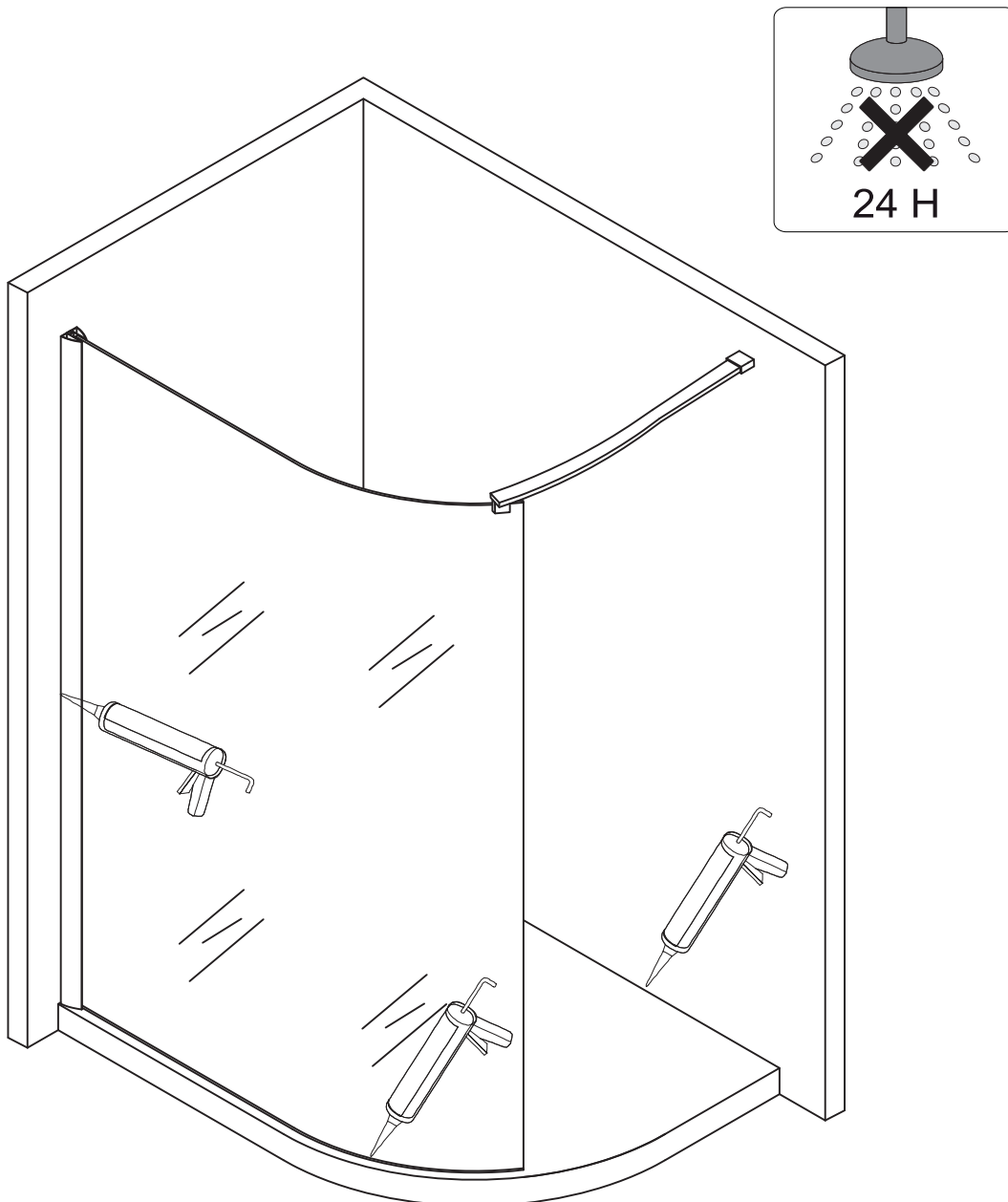
2- Assurez-vous que le silicone est réparti uniformément et recouvre tout le contour du kit de douche.

Laissez le silicone sécher et durcir pendant au moins 24 heures avant d'utiliser la douche. Cette période d'attente garantira une étanchéité adéquate et évitera tout risque de fuite éventuelle.

1- Aplica silicona en los contornos del kit de ducha tanto por dentro como por fuera según se indica en el diagrama.

2- Asegúrate de que la silicona esté distribuida de manera uniforme y cubra todo el contorno del kit de ducha.

Deja que la silicona se seque y cure durante al menos 24 horas antes de usar la ducha. Este periodo de espera garantizará un sellado adecuado y evitará posibles fugas.



MAINTENANCE

Daily care

After each use, remove water on the glass with a squeegee. Use mild dishwashing detergent to keep surfaces bright and clean. Rinse well and dry with a clean cloth.

Caution

Powdered detergents and abrasive liquid cleaners may damage surfaces.

Do not allow the surface to come into contact with corrosive products such as acetone, nail polish remover, dry cleaning solution, lacquer, paint thinner, gasoline, or etc.

Any cleaning product should be tested on an inconspicuous surface before using to clean. Read the data sheet of the cleaning product to ensure it will not damage the surfaces.

Scratched surface & repairs: Call A&E's customer service.

ENTRETIEN

Entretien quotidien

Après chaque utilisation, utilisez une raclette pour enlever les gouttes et l'eau sur le verre. Les savons doux pour vaisselle sont suffisants pour garder la surface propre et brillante. Rincez à fond et sécher avec un chiffon propre.

Attention

Les détergents en poudre ou liquides abrasifs peuvent endommager les surfaces.

Ne mettez jamais en contact la surface avec des produits corrosifs contenant de l'acétone (nettoyant de vernis à ongles), des solvants, des décapants, de l'essence, etc. Tout produit de nettoyage doit être testé sur une petite surface non-apparente, avant de procéder à un nettoyage complet.

Lisez la fiche signalétique du produit de nettoyage et vous assurer qu'il convient aux surfaces à nettoyer.

Surface abîmées et réparations:
Contacter le service à la clientèle
A&E.

MANTENIMIENTO

Cuidado diario

Eliminar el agua después de cada uso con un escurridor. Utilizar detergente suave para lavar trastes para mantener las superficies limpias y brillantes. Enjuagar bien y secar con un paño limpio.

Advertencia

Los detergentes en polvo y los limpiadores líquidos abrasivos pueden dañar las superficies. No permitir que la superficie entre en contacto con productos corrosivos como acetona, quitaesmalte, solución para lavado en seco, laca, adelgazador de pintura, gasolina, etc.

Debe poner a prueba cualquier producto de limpieza sobre una superficie oculta antes de utilizarlo para limpiar.

Leer la hoja de información del producto limpiador para asegurarse de que no dañará las superficies.

Superficies raspadas y reparaciones:
Llamar a servicio al cliente de A&E.

**7300 Sherbrooke ST W
Montreal, Quebec
Canada
H4B 1R7**

Please contact us by email

Veillez nous contacter par email

service@aebath.com

Tel: (514) 482-5403

1-888-AEBATH5

(1-888-232-2845)

(Toll Free/Sans frais)

www.aebath.com

WARRNATY

A&E Shower and Baths Inc. (hereafter "A&E") offers the following limited warranty on each of its products. This warranty extends only to the original owner/end-user for personal household use. A&E warrants their products to be free from defects in workmanship and materials under normal use and service for a period of one (1) year from the original date of purchase by the owner/end-user. Any product reported to an authorized dealer or to A&E as being defective within the warranty period will be repaired or replaced (with a product of equal value) at the discretion of A&E. This warranty is not transferable to a subsequent owner. Neither the distributor, authorized A&E dealer, nor any other person has been authorized to make any affirmation or representation of this warranty; any affirmation, representation or warranty other than those contained in this warranty shall not be enforceable against A&E or any other person. A&E reserves the right to modify this warranty at any time, it being understood that such modification will not alter the warranty conditions applicable at the time of the sale of the product in question. This warranty shall not apply following incorrect operating procedures, breakage or damages caused by fault, carelessness, abuse, misuse, misapplication, improper maintenance, alteration or modification of the unit, as well as chemical or natural corrosion, accident, fire, flood, act of God, or any other casualty. This warranty shall not apply to stain or malfunction caused by ferrous water, hard water, or salty water. A&E is not responsible for transportation costs of the defective product from the installation site to A&E, or for the return of any part, or for the cost of labour or services incurred in the removal or reinstallation of any part. A&E expressly disclaims and excludes any liability for the consequential or incidental damage caused or resulting from incidental event, loss of time, loss of use, inconvenience, unnecessary expenses, labour, material of other costs with respect to the application of this warranty or with respect to the removal or replacement of a defective product. Under no circumstances shall A&E or any of its representatives be held liable for injury to any person or damage to any property however arising.

GARANTIE

A&E Shower & Bath inc. ("A&E") offre la garantie limitée suivante sur ses produits. Cette garantie s'applique uniquement au propriétaire original pour une utilisation domestique. A&E garantit ses produits contre tout défaut de matériau ou de fabrication pour des conditions normales d'utilisation et d'entretien pour une période d'une (1) année à compter de la date d'achat originale du produit par le propriétaire. A&E procédera à la réparation ou au remplacement (avec un produit de même valeur), à sa discrétion, de tout produit dont le défaut sera rapporté au détaillant autorisé ou à A&E durant la période de garantie. Ni le distributeur, ni le concessionnaire autorisé A&E Shower & Bath inc., ni personne d'autre n'est autorisée à faire d'affirmations, de représentations ou de garantie autres que celles stipulées aux présentes; les affirmations, représentations et garanties contrevenant à cette interdiction ne sauraient s'appliquer à A&E ni à personne d'autre. A&E se réserve le droit de modifier cette garantie en tout temps; il est entendu que de telles modifications ne changeront pas les conditions de la garantie applicable au moment de la vente des produits en cause. La présente garantie ne s'applique pas dans le cas d'utilisations ou d'opérations non conformes ou bris ou dommages causés par la faute, la négligence, le mauvais emploi, usage, entretien ou altération ou la modification du produit, de même que par la corrosion chimique ou naturelle, le feu, l'inondation, les catastrophes naturelles ou tout autre cas fortuit. La présente garantie ne s'applique pas aux taches ou aux résultats provoqués par une eau ferreuse, une eau dure ou une eau salée. Les frais de transport des produits défectueux entre le lieu d'installation et A&E, les frais pour le retour de toutes pièces et les coûts encourus afin d'enlever ou réinstaller une pièce ou produit seront à la charge du client. A&E ne sera pas responsable ni redevable pour les dommages indirects, ni pour les dommages causés ou résultants de cas fortuits, perte de temps, perte d'usage, inconvénients, dépenses fortuites, frais de main-d'oeuvre, de matériaux ou tout les autres coûts relatifs à l'application de cette garantie et à l'enlèvement ou au remplacement de produits défectueux. A&E et ses employés ou représentants ne pourront en aucune circonstance être tenus responsables des dommages causés à une personne ou à des biens, quel que soit la source de ces dommages.

GARANTÍA

A&E Shower and Baths inc. (de ahora en adelante, «A&E») ofrece la siguiente garantía limitada explícita para cada uno de sus productos. La garantía cubre únicamente al primer propietario/usuario final para su uso personal en el hogar. A&E garantiza que sus productos están libres de defectos de fabricación y material bajo uso y servicio normal por un periodo de un (1) año desde la fecha original de adquisición del propietario/usuario final. Cualquier producto notificado como defectuoso al distribuidor autorizado o a A&E dentro del periodo de garantía será reparado o reemplazado (por un producto del mismo valor) a elección de A&E. La garantía no es transferible a propietarios subsiguientes. Ni el distribuidor, ni el vendedor autorizado de A&E ni cualquier otra persona tienen autoridad para realizar ninguna declaración, representación o garantía; cualquier afirmación, representación o garantía distinta a las que aparecen en la presente garantía no será aplicable contra A&E ni contra ninguna otra persona. A&E se reserva el derecho a modificar esta garantía en cualquier momento, entendiéndose que la susodicha modificación no altere las condiciones de garantía aplicables en el momento de la venta de los productos en cuestión. Esta garantía no será aplicable en caso de procedimientos de operación incorrectos, roturas o daños causados por errores, negligencia, abuso, mal uso, mala aplicación, mantenimiento inadecuado, alteración o modificación de la unidad, así como de corrosión química o natural, accidente, incendio, inundación, causas de fuerza mayor o cualquier otro caso de siniestro. Esta garantía no se aplicará en casos de manchas o mal funcionamiento causado por agua ferrosa o salada. A&E no se hará responsable de los costes de transporte del producto defectuoso desde el lugar de instalación hasta la sede de A&E, ni de la devolución de ninguna pieza, ni tampoco del coste de la labor o de los servicios incurridos durante la retirada o reinstalación de la pieza. A&E se exime y se excluye explícitamente de cualquier responsabilidad por los daños derivados o accidentales causados, o resultantes, de acontecimientos fortuitos, pérdida de tiempo, pérdida de uso, molestias, gastos innecesarios, mano de obra, materiales de otros costes respecto a la aplicación de la presente garantía o relacionados con la retirada o sustitución de un producto defectuoso. En ningún caso se harán responsables A&E o cualquiera de sus representantes por daños personales o materiales, sin importar cómo se haya incurrido en estos.